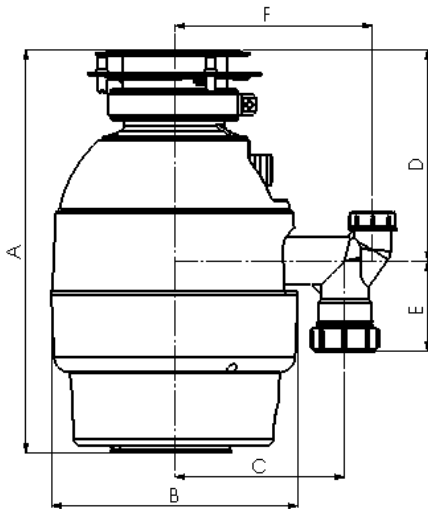


FWD-050SS-1



方便可靠
卓越碾磨效率
超静音直流电机
卫生及安全
四年保修期



所有数值以毫米作单位

A: 335 B: 205
C: 141 D: 175
E: 75 F: 165

特点

- 1/2匹马力高速永磁直流电机达至5500r.p.m
- 快速碾磨技术
- 通过不锈钢防锈测试
- 手动重置系统
- 易于控制的手动开关
- 简易安装
- 独特的外壳颜色
- 内置安全气制

规格

- 马达速度：5500 rpm
- 输入功率：1/2HP
- 电压差：220 - 240V
- 频率：50 Hz
- 电流：2.6 A
- 连续处理：有
- 马达种类：永磁直流电机
- 隔音系统：有
- 超负荷装置：手动重设
- 毛重：5.5 公斤

物料

- 法兰：不锈钢
- 盖子：玻纤尼龙
- 叶轮片：不锈钢
- 碾磨圈：不锈钢
- 转盘：不锈钢

附加配件

- 固定圈
- 防水溅漏器
- 盖子
- 法兰
- 弯管套装